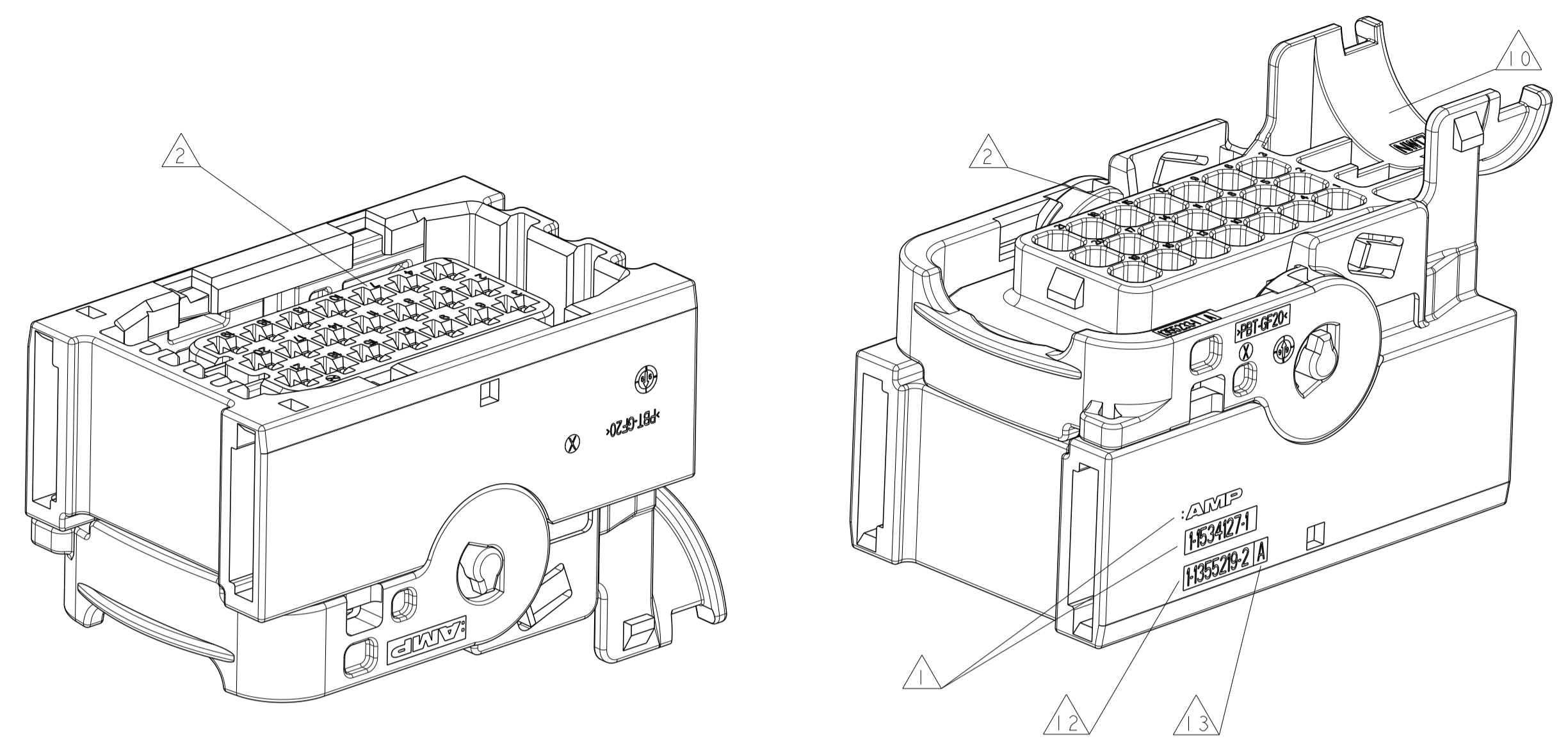


WAS EGAUT01149-0004
 wqr

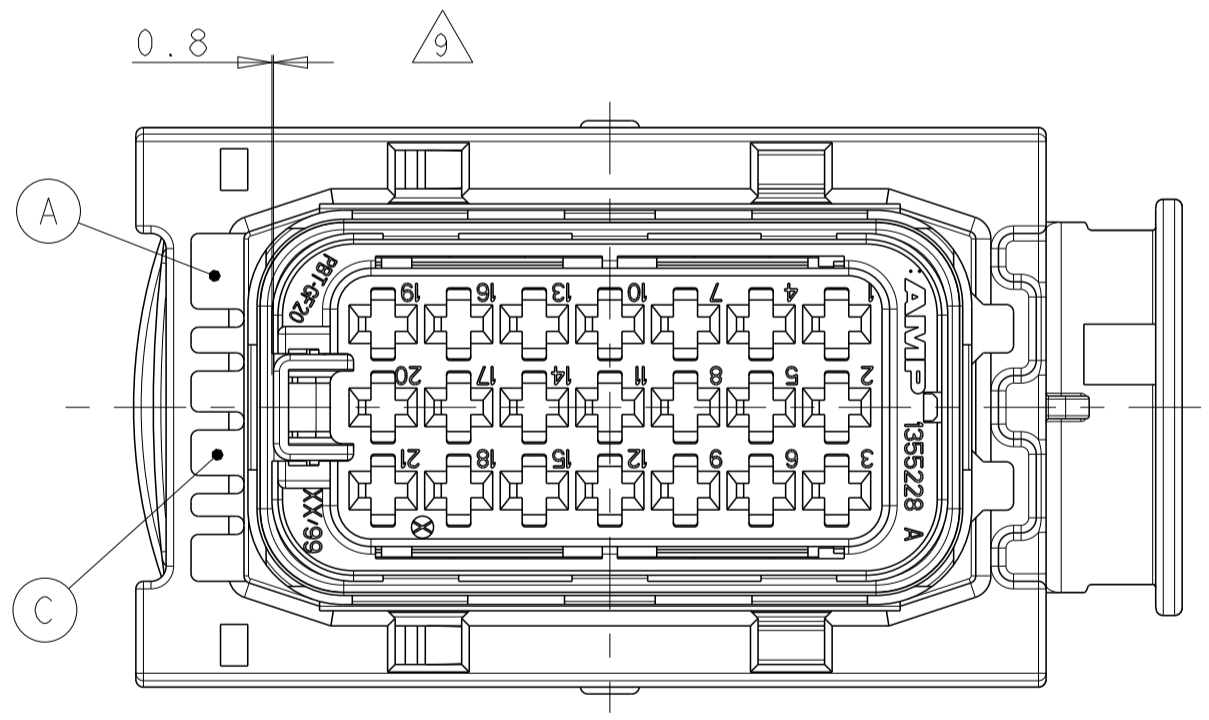
LOC	DIST	REV	LTN	REVISIONS ÄNDERUNGEN DESCRIPTION BESCHREIBUNG	DATE	DWN	APVD
A1	-	C1		REVISED PER ECO-11-005150	30MAR2011	RK	HMR
		C2		NOTE 1 CHANGED SEE PCN E-13-003417	22FEB2013	RD	JG



PN 1-1534127-1
 CODING (GROOVES A-C) AS SHOWN
 Kodierung **A** (Nuten A-C) wie gezeigt

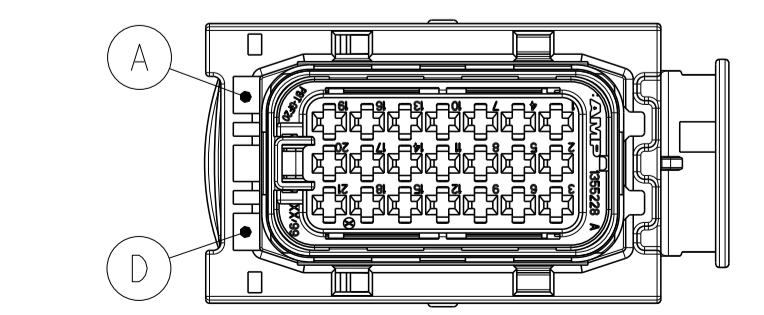
DELIVERY CONDITION:
Lieferzustand:

SECONDARY LOCKING DEVICE IN PRE-LOCKED POSITION,
 LEVER IN LOCKED POSITION.
 Zweite Kontaktsicherung in Vorraststellung,
 Hebel in Verriegelungsstellung.

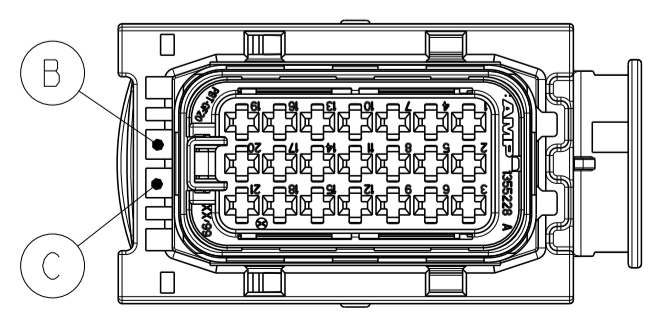


FURTHER CODINGS SCALE 1:1
 Weitere Kodierungen M 1:1

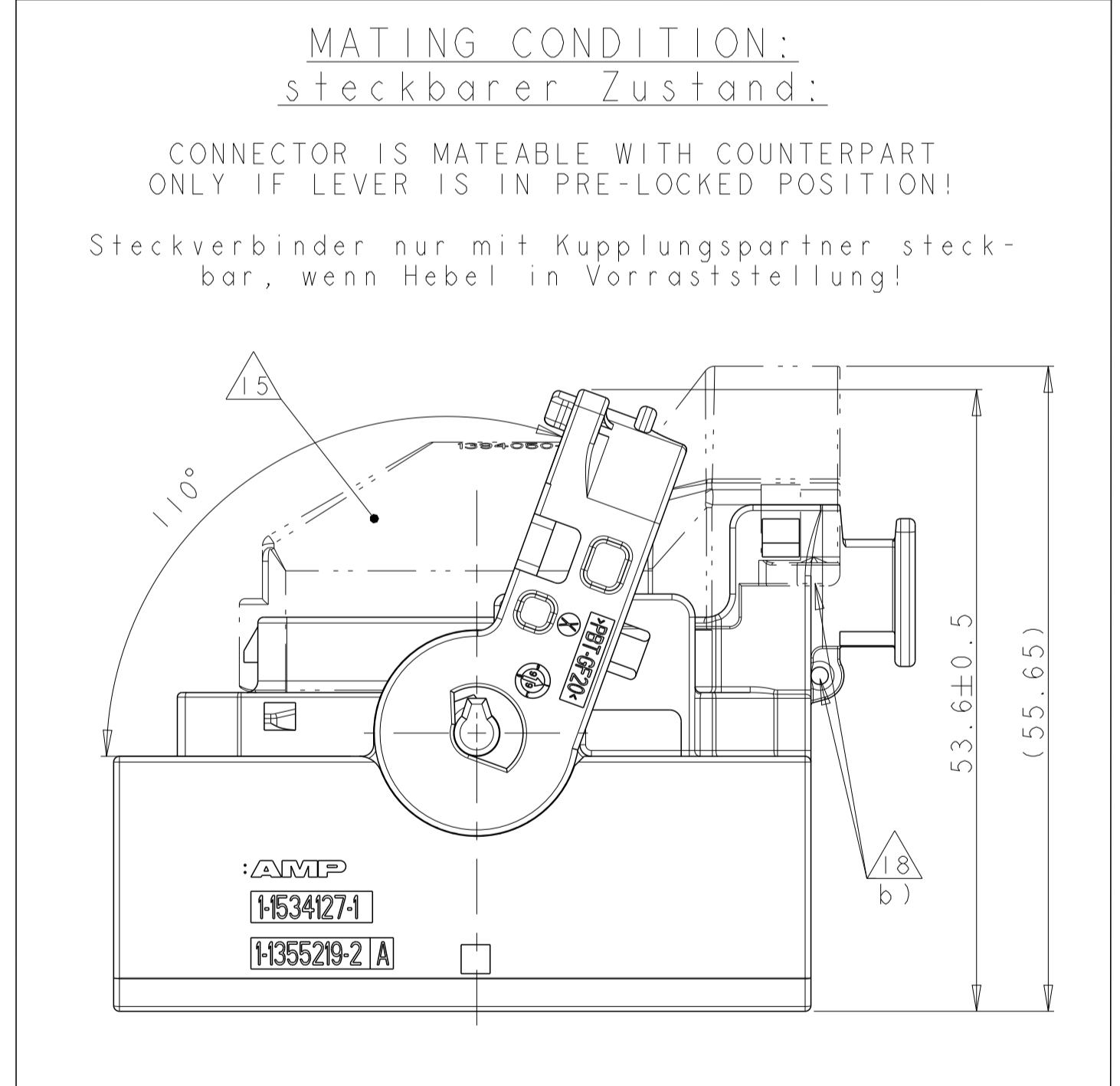
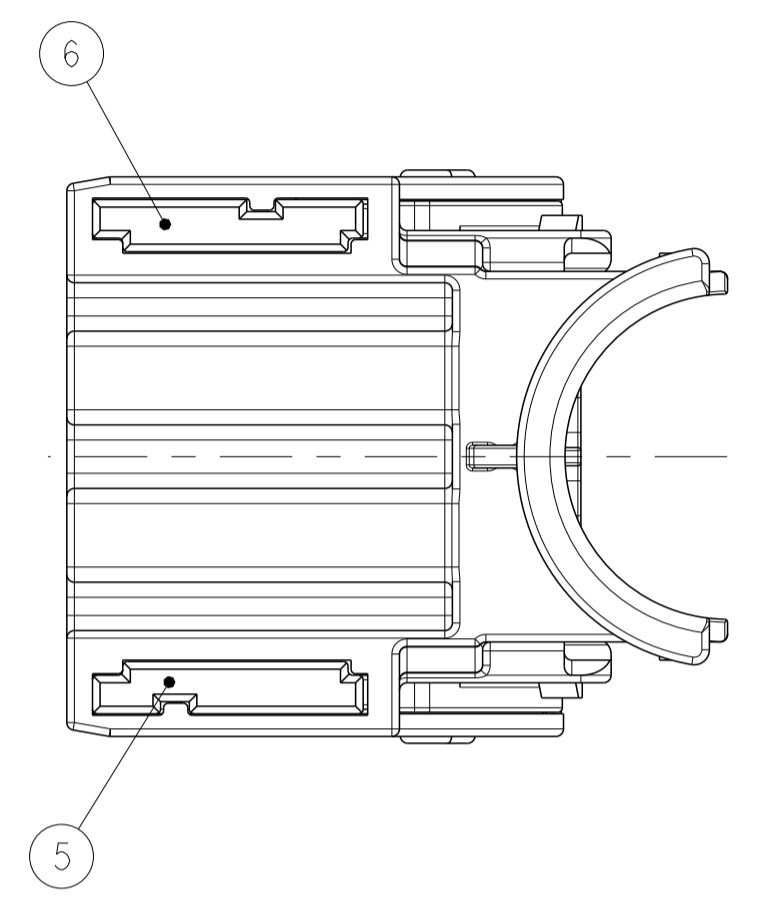
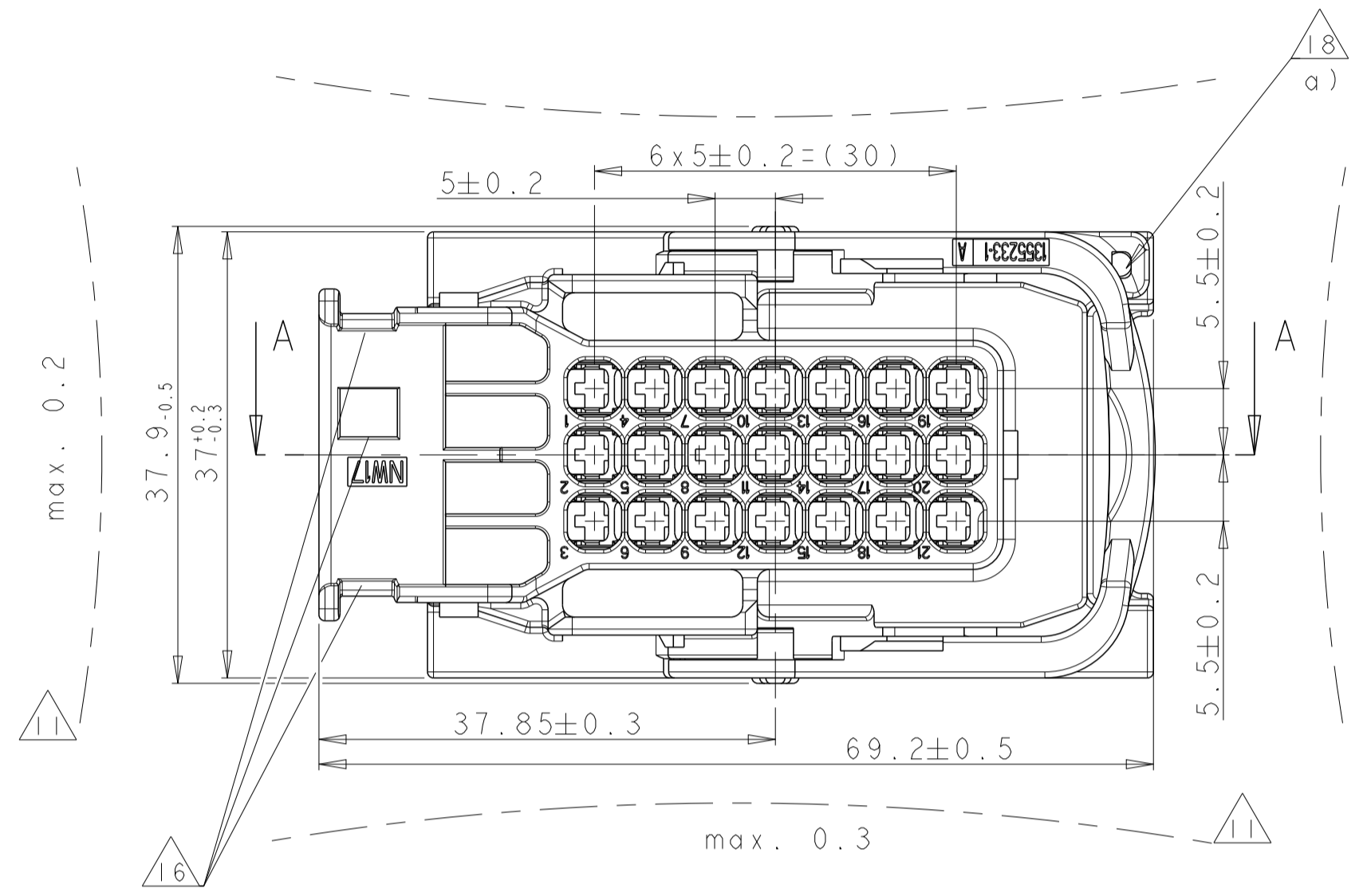
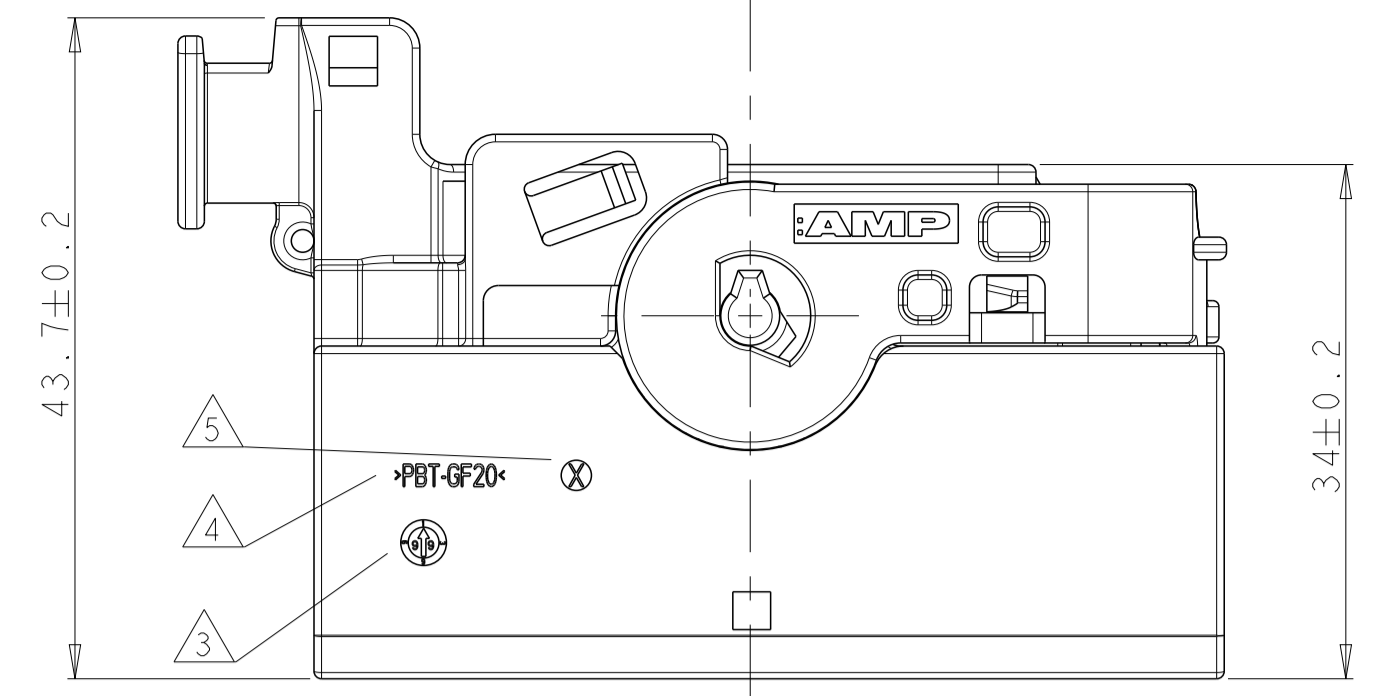
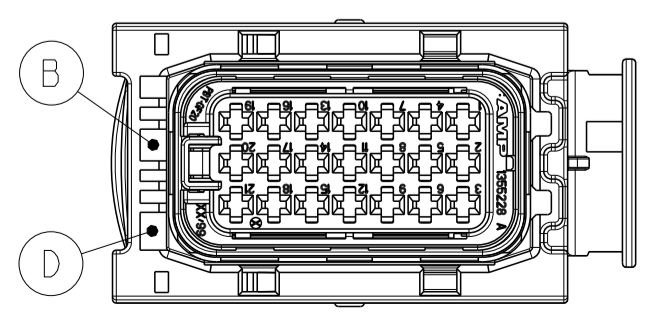
PN 2-1534127-1
 CODING (GROOVES A-D)
 Kodierung **B** (Nuten A-D)



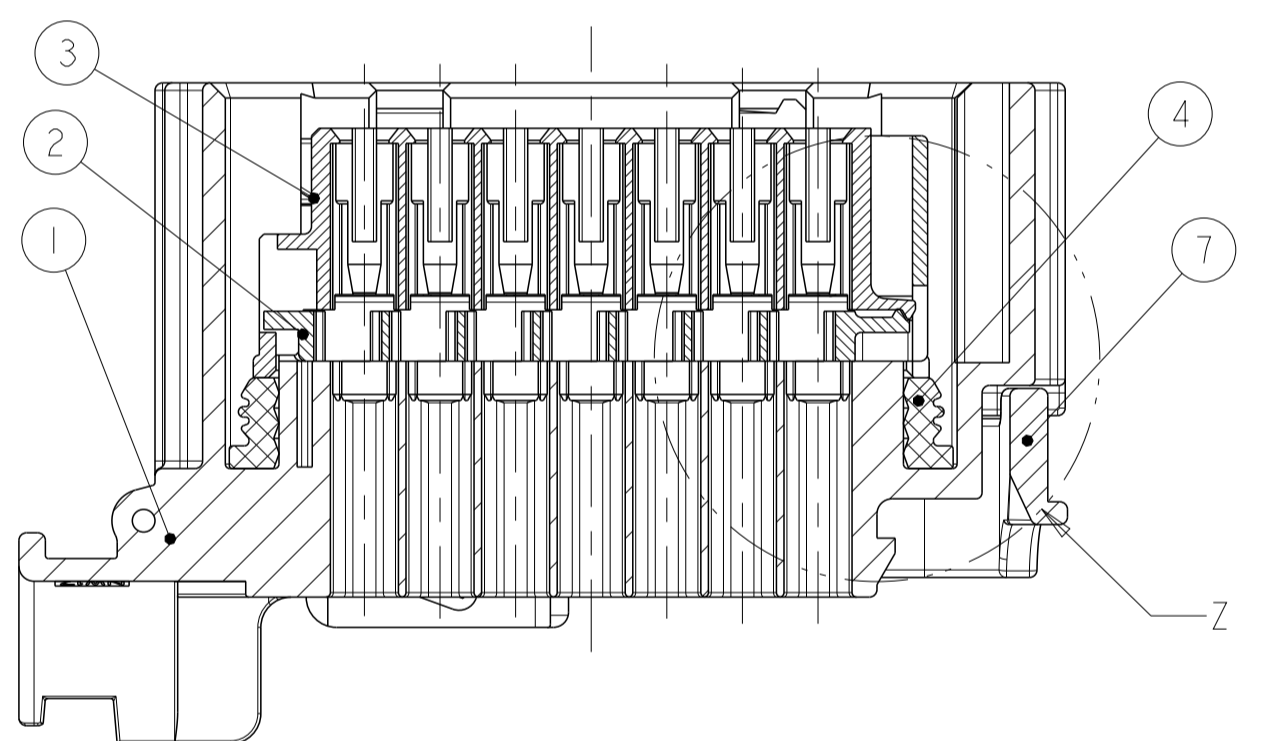
PN 3-1534127-1
 CODING (GROOVES B-C)
 Kodierung **C** (Nuten B-C)



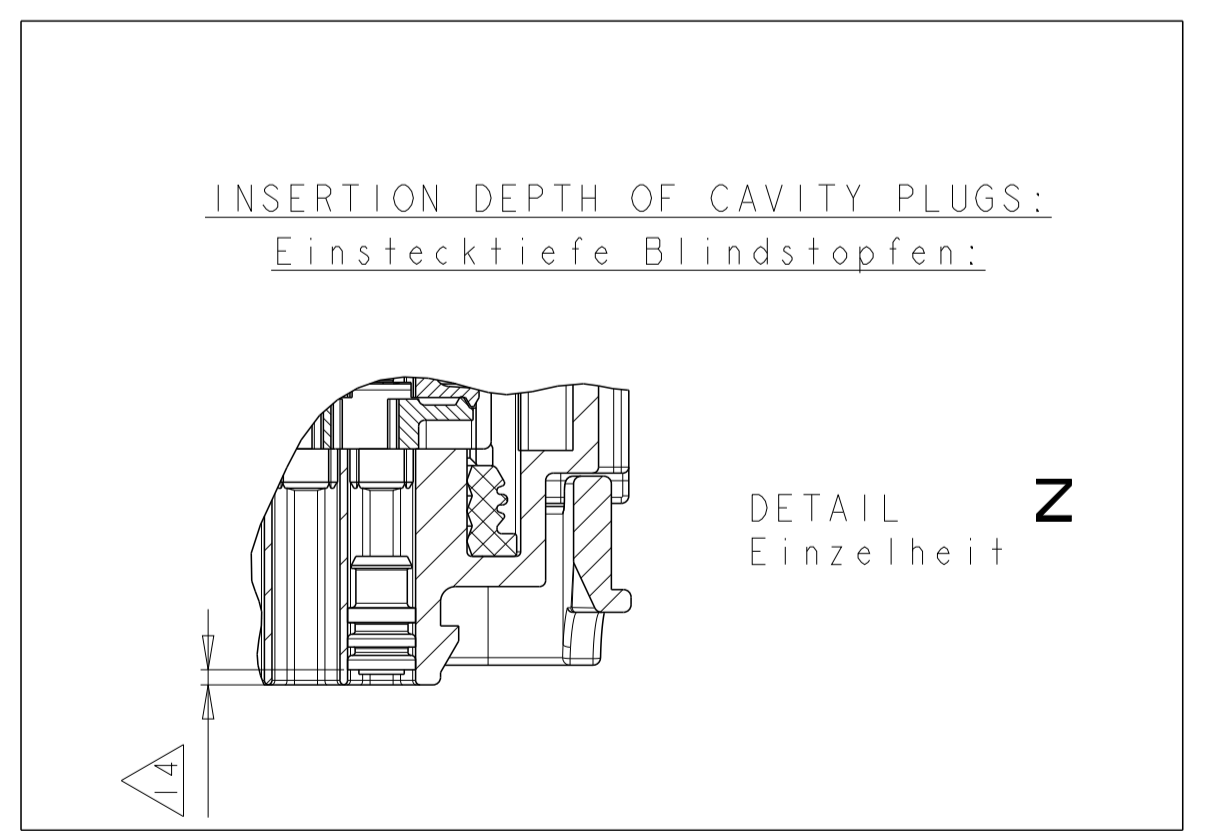
PN 4-1534127-1
 CODING (GROOVES B-D)
 Kodierung **D** (Nuten B-D)



MATING CONDITION:
steckbarer Zustand:
 CONNECTOR IS MATEABLE WITH COUNTERPART
 ONLY IF LEVER IS IN PRE-LOCKED POSITION!
 Steckverbinder nur mit Kupplungspartner steckbar,
 wenn Hebel in Vorraststellung!



SECTION A-A
 Schnitt



INSERTION DEPTH OF CAVITY PLUGS:
 Einstecktiefe Blindstopfen:

DETAIL Einzelheit Z

NOTES
 Bemerkungen

- 1 AMP OR TE CONNECTIVITY LOGO (BOTH POSSIBLE) AND TE CONNECTIVITY PART NUMBER ASS'Y
 AMP oder TE CONNECTIVITY Logo (beides möglich) und TE CONNECTIVITY Nummer Verkaufsteil
- 2 CAVITY NUMBERING
 Kammerbezeichnung
- 3 PRODUCTION DATE OF ITEM 1
 Produktionsdatum von Pos. 1
- 4 MATERIAL MARKING OF ITEM 1 ACC. TO VDA 260
 Werkstoffkennzeichnung von Pos. 1 nach VDA 260
- 5 MOULD CAVITY MARKING
 Nestkennzeichnung
- 6 LAYER PACKAGING IN CORRUGATED SHIPPING BOX
 Lagenverpackung im Versandkarton
- 7 FITS TO TE CONNECTIVITY INTERFACE DRAWING FOR TAB CONNECTOR 114-18085-030
 Passend zu TE CONNECTIVITY Anschluss-Ausführungsschrift 114-18085-030
- 8 CAVITIES MATED WITH AMP MCP 2.8 CONTACTS (SWS) SEE PRODUCT GROUP DRAWING
 TE CONNECTIVITY: 1355036
 MAX. WIRESIZE: 2.5mm² FLR
 Kontaktkammern passend fuer AMP MCP 2.8 Kontakte (EDS) siehe Produkt-Gruppenzeichnung
 TE: 1355036
 max. Drahtgrößenbereich: 2.5mm² FLR
- 9 SLIDING DISTANCE OF SECONDARY LOCKING DEV.
 Verschiebeweg der zweiten Kontaktsicherung
- 10 DESIGNED FOR CORRUGATED TUBE NW17
 Ausgelegt fuer Wellrohr NW17
- 11 WARPAGE TO . . . PERMITTED
 Verzug zulässig bis . . .
- 12 TE CONNECTIVITY PART NUMBER OF . . . ITEM 1
 TE CONNECTIVITY Teilenummer von Pos. 1
- 13 REVISION STATUS OF ITEM 1
 Revisionsstatus von Pos. 1
- 14 INSERTION DEPTH OF CAVITY PLUG: 1.3.
 CAVITY PLUG IS SHOWN SYMBOLICALLY ONLY
 AND NOT A PART OF ASS'Y 1534127!
 Einstecktiefe der Blindstopfen: 1.3.
 Blindstopfen ist nur symbolisch dargestellt
 und kein Bestandteil der Verkaufsass'y 1534127!
 TE CONNECTIVITY: 828922
- 15 FITTING COVER SEE DRAWING (COVER IS NOT
 A PART OF ASS'Y 1534127!).
 Passende Abdeckkappe s. Zeichnung (die Kappe ist
 kein Bestandteil der Verkaufsass'y 1534127!).
 TE CONNECTIVITY: 1394050
- 16 SUITABLE CABLE TIE: MAX. WIDTH 4.4mm
 Passender Kabelbinder: max. Breite 4.4mm
- 17 MALFUNCTION CAUSED BY LACQUER IS NOT
 COVERED BY TE CONNECTIVITY WARRANTY
 Funktionsbeeinträchtigung durch Lackieren liegt nicht
 im Einfluss und Gewährleistungsumfang von TE CONNECTIVITY
- 18 FEATURES FOR OPTIONAL SEALING WITH EYE
 DIAMETER RESP. WIDTH 1.5"
 a) SEALING HOUSING/LEVER = CONNECTION
 b) SEALING HOUSING/CAP (BOTH SIDES)
 Elemente fuer optionale Plombierung mit Oesen-
 Durchmesser bzw. -Weite 1.5"
 a) Plombierung Geohuse/Hebel = Steckverbindung
 b) Plombierung Geohuse/Kappe (beidseitig)

REV.	ITEM	DESCRIPTION	COLOUR	QUANTITY
1	1	PBT-GF20	YELLOW gelb	1
1	2	PA66-GF30	WINE RED weinrot	1
1	3	PA66-GF30	WINE RED weinrot	1
1	4	MVO	ORANGE orange	1
1	5	PBT-GF20	BLACK schwarz	1
1	6	PBT-GF20	YELLOW gelb	1
1	7	PBT-GF20	CLARET VIOLET bord.violett	1
1	8	PBT-GF20	LIGHT BLUE lichtblau	1
1	9	PBT-GF20	NATURAL natur	1
1	10	PBT-GF20	BLACK schwarz	1

THIS DRAWING IS A CONTROLLED DOCUMENT.		DWN R. HUEBNER 12-JUN-03		TE Connectivity	
DIMENSIONS: MASSENEHITEN: mm		TOLERANCES UNLESS OTHERWISE SPECIFIED: 0.150 0.10 0.075 0.050 0.025 0.015 0.010 0.005		NAME AMP MCP 2.8 SOCKET HSG., 21POS., SEALED WITH SECONDARY LOCKING DEVICE	
MATERIAL SEE TABLE s. Tabelle		FINISHES/WIRBEL/LACHE/FARBE SEE TABLE s. Tabelle		SIZE 114-18316	
REV. ITEM		WEIGHT 48g		RESTRICTED TO CUSTOMER DRAWING /KUNDENZEICHNUNG	
SCALE 2:1		SHEET 1 OF 1		REV. C2	